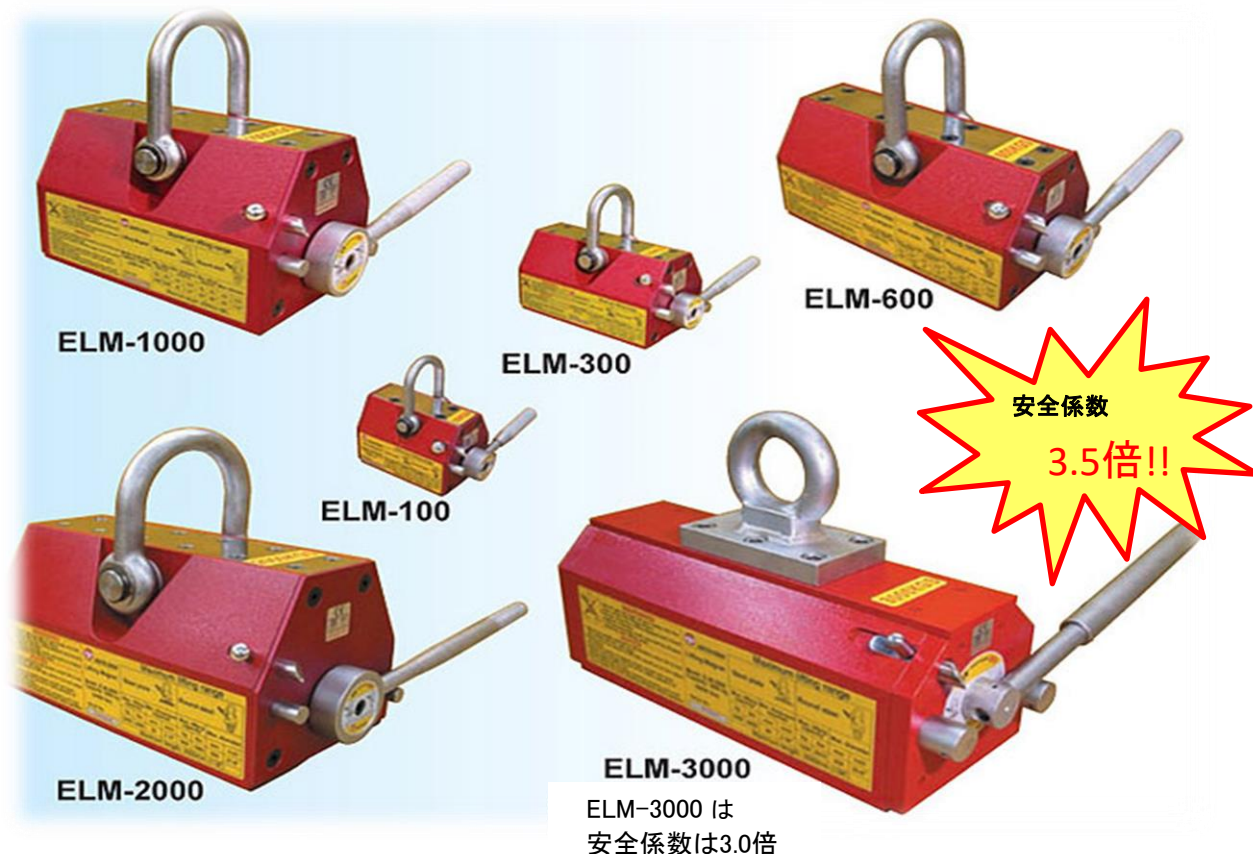


# 安全第一！リフマグはピンきりです！ 小型&軽量 永磁マグネットリフター



## ◆特長

- 小型&軽量なので使いやすく、作業の効率性がアップ。
- 永久磁石の使用により、電源装置が不要。電気配線システムなどの故障による危険性はありません。
- 他社製品と比べ、安全係数3.5倍の強力な磁力で、安全性がさらに向上。

## ◆用途

鉄板、ブロック鋼、丸鋼、機械部品、プレス金型、プラスチック金型などの移動に最適です。



中古機械買取・海外輸出入代行手続きのご相談は

**株式会社 アジアマシナリー**

〒440-0875 愛知県豊橋市中松山町63

TEL: 0532-55-2555/FAX: 0532-55-2565

<http://www.asia-machinery.co.jp> E-mail: [info@asia-machinery.co.jp](mailto:info@asia-machinery.co.jp)

## ◆最大吊上能力

材料形状	品番	最大吊上げ能力(kg)	必要最小板厚(mm)	最大長さ(mm)	材料形状	品番	最大吊上げ能力(kg)	最大直径(mm)	最大長さ(mm)
平板 	ELM-100	100	15	500	丸鋼 	ELM-100	60	150	500
	ELM-300	300	25	800		ELM-300	180	250	800
	ELM-600	600	30	1200		ELM-600	360	350	1200
	ELM-1000	1000	40	1500		ELM-1000	600	450	1500
	ELM-2000	2000	55	1800		ELM-2000	1200	550	1800
	ELM-3000	3000	60	2300		ELM-3000	1800	650	2300

## ◆使用方法

ON/OFFスイッチを入れるだけの簡単操作です。

ON

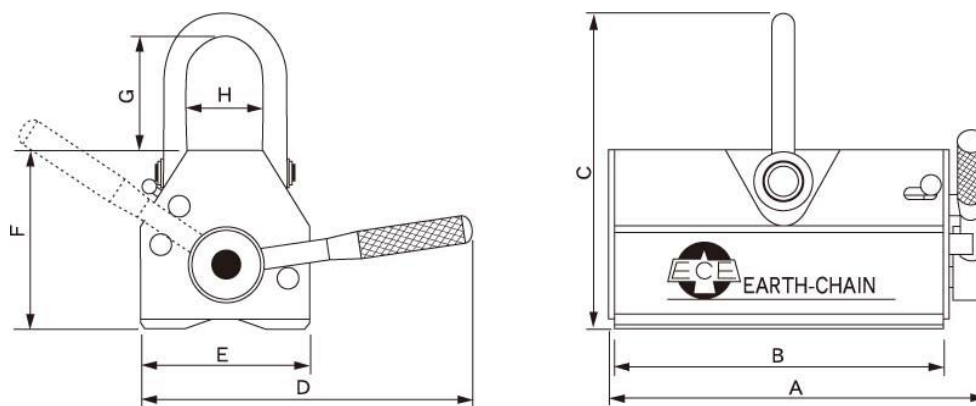


OFF



注意：吊上時以外はスイッチをOFFにしてください。

## ◆仕様



品番	吊上能力(kg)	A(mm)	B(mm)	C(mm)	D(mm)	E(mm)	F(mm)	G(mm)	H(mm)	自重(kg)	価格(円)
ELM-100	100	107	84	120	125	60	71	41	30	2.5	
ELM-300	300	180	155	156	185	90	93	51	41	8.6	
ELM-600	600	255	224	212	260	115	120	77	52	21	
ELM-1000	1000	280	245	286	371	165	169	97	87	46	
ELM-2000	2000	422	380	348	512	216	215	105	121	118	
ELM-3000	3000	566	530	400	770	216	222	147	80	181	

※上記価格には、消費税及び発送送料は含みません。