

韓国製格安マグネットセパレータ

研削盤ユーザーに朗報!!

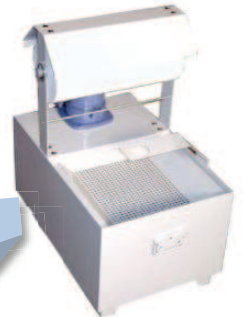
<製品の特徴>

- ▶ マグネットドラムの半分にネオジウム磁石(永久磁石)を使用
- ▶ ゴムローラーの押付け調整機能により、強力なスラッジ除去を実現
- ▶ 3箇所の流出口で様々な取付けが可能に
- ▶ 用途に合わせた各種あり(20L/min~360L/min の処理量に対応)
- ▶ 韓国製だからできる、このコストパフォーマンス



型式:JS-60L-N

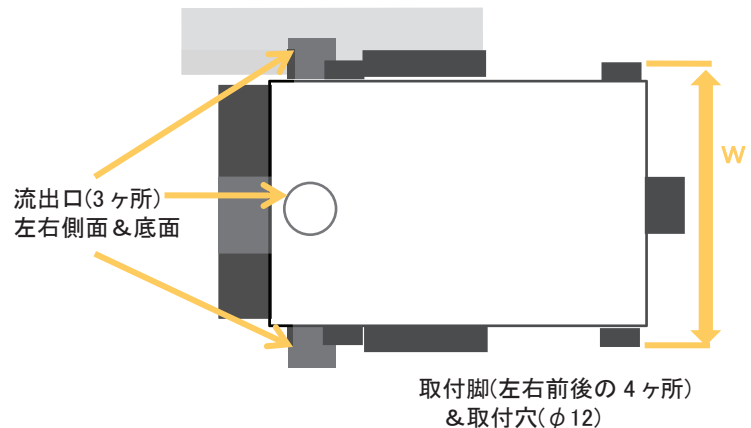
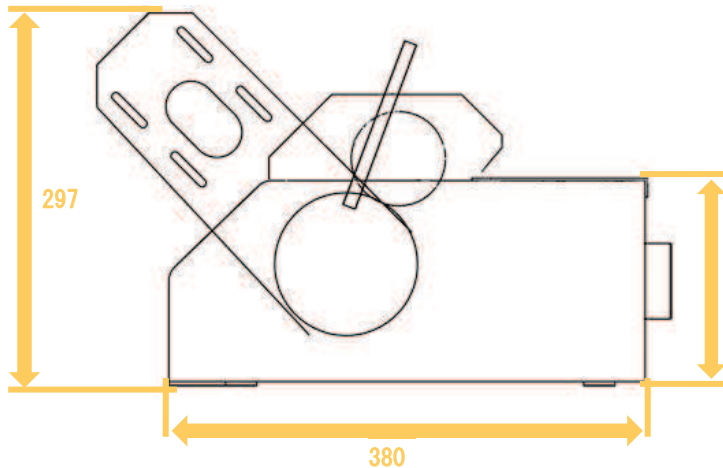
型式	処理能力 (L/min)	モーター容量	流入口 (inch)	流出口 (inch)	幅(W) (mm)	重量 (Kg)	価格(円)
JS-20L-N	20	25W 180:1	1 1/2" soket	1 1/2" soket	154	16	都度御見積
JS-40L-N	40	25W 180:1	2" soket	2" soket	214	19	都度御見積
JS-60L-N	60	25W 180:1	2" soket	2" soket	239	21	都度御見積
JS-80L-N	80	25W 180:1	全規格の共通仕様 ・ドラム径: φ114 ・ローラー径: φ75 こんな規格もあります				都度御見積
JS-120L-N	120	40W 180:1					
JS-240L-N	240	60W 180:1					
JS-360L-N	360	90W 180:1					



他にこんな商品もあります

※上記価格には、消費税及び発送送料は含みません。
※仕様は事前の予告なく変更することがあります。

機械サイズ(mm) ※下記サイズは多少実機と異なることがあります



中古機械買取・海外輸出入代行手続きのご相談は

株式会社 アジアマシナリー

〒440-0875 愛知県豊橋市中松山町 63

TEL: 0532-55-2555 / FAX: 0532-55-2565

<https://www.asia-machinery.co.jp> E-mail: info@asia-machinery.co.jp