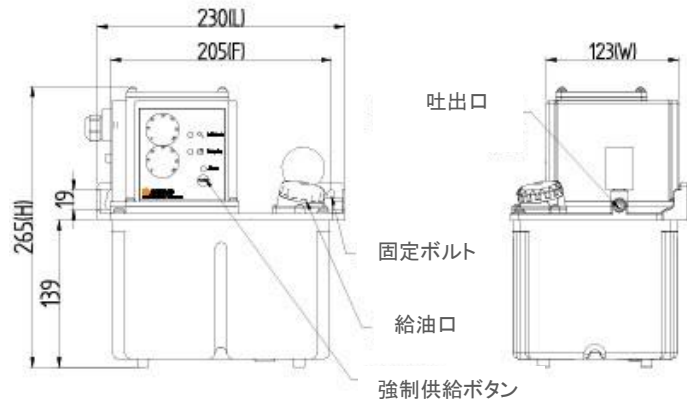


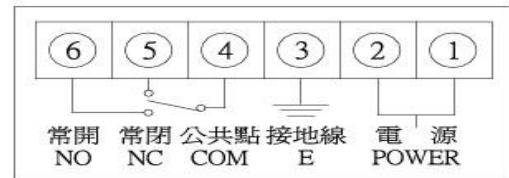
摺動面潤滑油供給ポンプユニット ARFB (廉価タイプ)



- ◆注油時間、間欠時間はパネルスイッチにより制御
- ◆注油時間は2分未満／間欠時間は2分以上
- ◆油量の低下を自動で検知しアラームでお知らせ
- ◆強制供給ボタンにて、手動で強制供給が出来ます
- ◆パネルの設定: 間欠時間 30秒～180分
潤滑時間 2秒～180秒
- ◆異常の検出: 正常 NCがCOMに接続
異常 NOがCOMに接続
異常接点 <250V AC/DC 2A

導入実績多数あり!
台湾 オークマ株式会社
台湾 株式会社滝澤鉄工所

結線図



規格表

型式	潤滑時間	間欠時間	出力 (W)	最大吐出量	最大吐出圧力	電圧 (V)	電流 (A)	周波数 (Hz)	吐出口径	使用粘度範囲
ARFB	2-180 min	30sec-180min	100W	0.15L/min	15kgf/cm ²	110V 220V	1.6A 0.9A	50/60 Hz	φ4 or φ6	32-68mm ² /s

型式	タンク容量 (L)	タンク材質	ボルト間隔 F(mm)	L (mm)	W (mm)	H (mm)	質量 (kg)	標準装備	オプション	価格 (税抜) (円)
ARFB	02	樹脂	177	208	129	267	2.6	・オイルレベルスイッチ ・圧力計 ・ブザー	圧カスイッチ	
	03	樹脂	205	230	165	268	3.8			

※上記価格には、消費税及び発送送料は含まれません

他社相当品

LUBE : AMR-ⅢDS型
SHOWA : MY6型
SKF : MKU1-KW3-2F003J

中古機械・工具買取り

海外輸出入代行手続きのご相談は

株式会社 アジアマシナリー

〒440-0875 愛知県豊橋市中松山町63

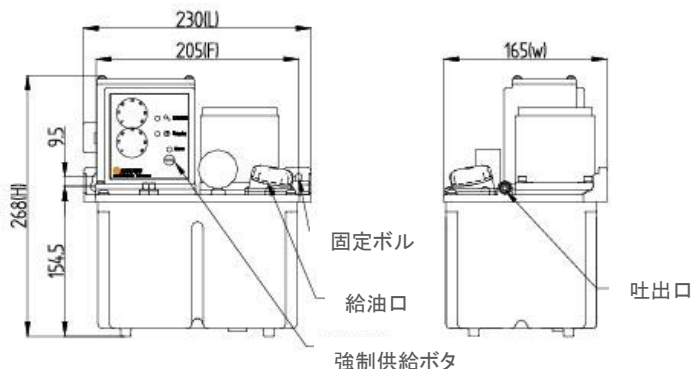
TEL: 0532-55-2555 / FAX: 0532-55-2565

ホームページ <http://www.asia-machinery.co.jp>

E-mail : info@asia-machinery.co.jp

摺動面潤滑油供給ポンプユニット

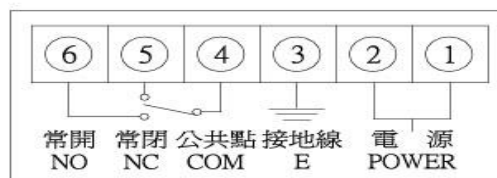
ARFM (低電力・大吐出量)



- ◆注油時間、間欠時間はパネルスイッチにより制御
- ◆注油時間は2分未満／間欠時間は2分以上
- ◆油量の低下を自動で検知しアラームでお知らせ
- ◆供給ボタンにて、手動で強制供給が出来ます
- ◆パネルの設定： 間欠時間 30秒～180分
潤滑時間 2秒～180秒
- ◆異常の検出： 正常 NCがCOMに接続
異常 NOがCOMに接続
異常接点 <250V AC/DC 2A

導入実績多数あり!
台湾 オークマ株式会社
台湾 株式会社滝澤鉄工所

結線図



規格表

型式	潤滑時間	間欠時間	出力 (W)	最大吐出量	最大吐出圧力	電圧 (V)	電流 (A)	周波数 (Hz)	吐出口径	使用粘度範囲
ARFM	2-180 min	30sec-180min	25W	0.25L/min	15kgf/cm ²	110V 220V	0.5A 0.3A	50/60 Hz	φ4 or φ6	32-68mm ² /s

型式	タンク容量 (L)	タンク材質	ボルト間隔 F(mm)	L (mm)	W (mm)	H (mm)	質量 (kg)	標準装備	オプション	価格 (税抜) (円)
ARFM	03	樹脂	205	230	165	268	3.8	・オイルレベルスイッチ ・圧力計 ・ブザー	圧カスイッチ	

※上記価格には、消費税及び発送送料は含みません

他社相当品

LUBE : AMR-ⅢDS型
SHOWA : MY6型
SKF : MKU1-KW3-2FTK0J

中古機械・工具買取り
海外輸出入代行手続きのご相談は
株式会社 アジアマシナリー

〒440-0875 愛知県豊橋市中松山町63

TEL: 0532-55-2555 / FAX: 0532-55-2565

ホームページ <http://www.asia-machinery.co.jp>

E-mail : info@asia-machinery.co.jp